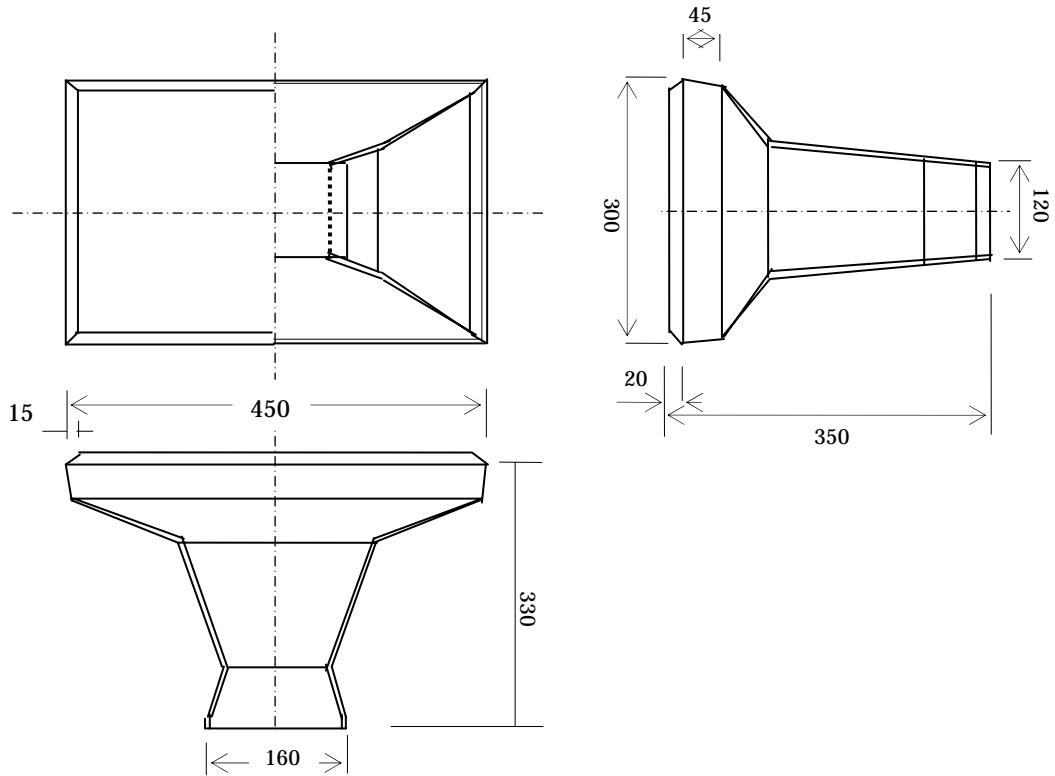
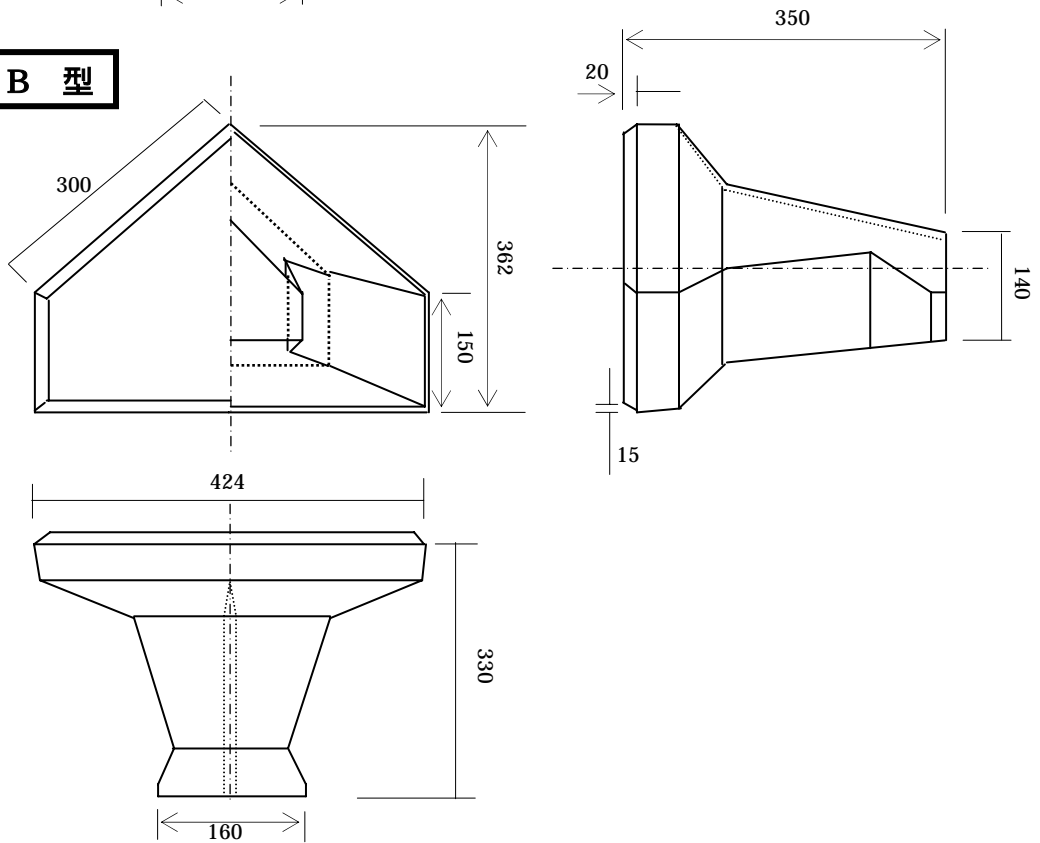


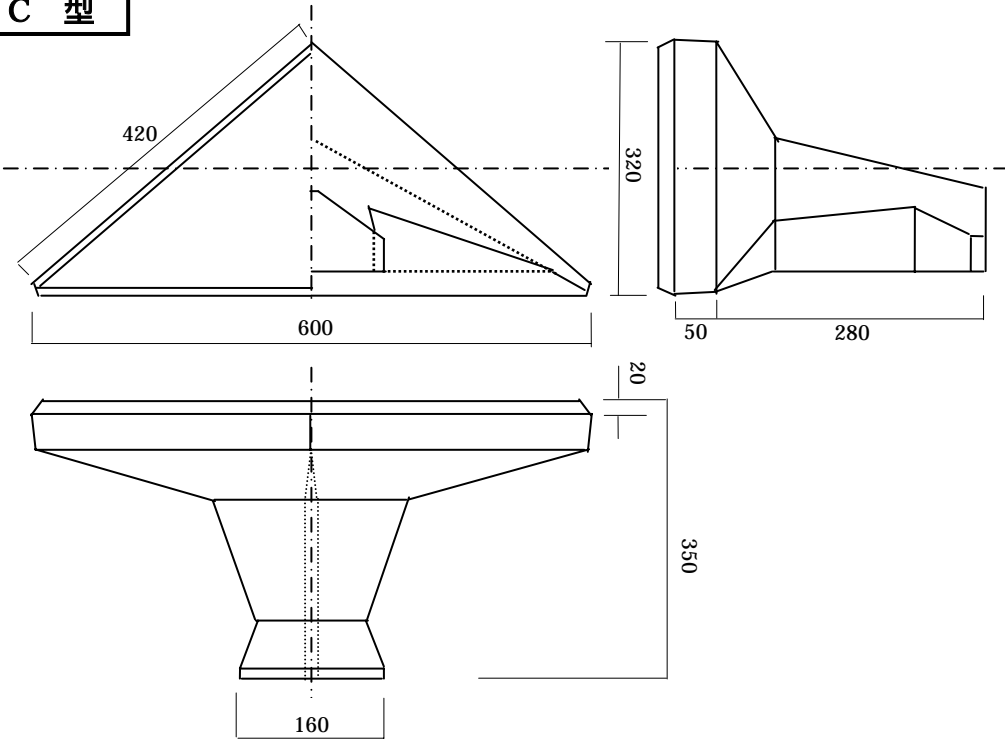
**A 型**



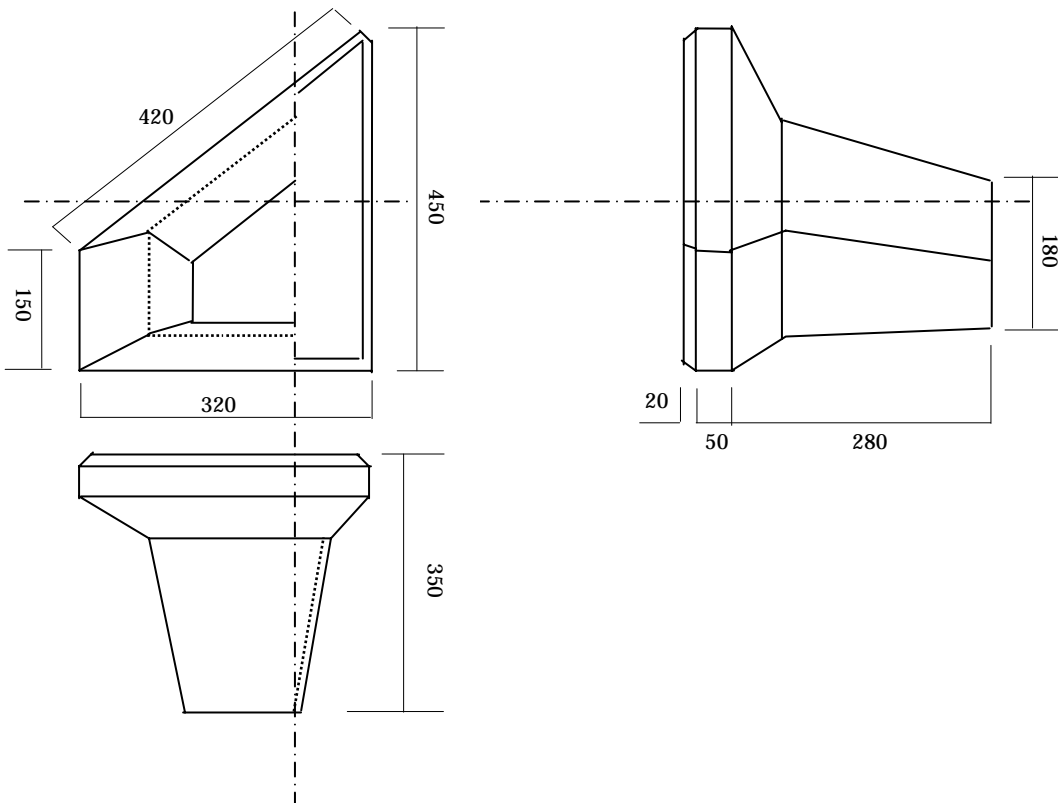
**B 型**



**C 型**

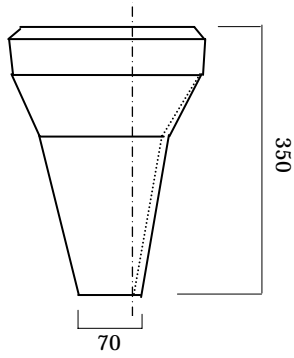
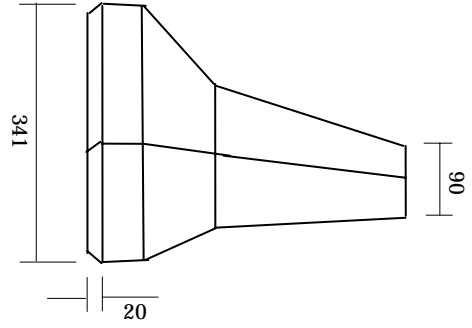
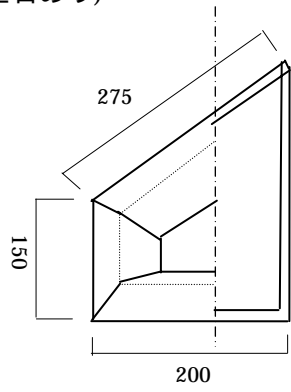


**D 型** (左右あり)

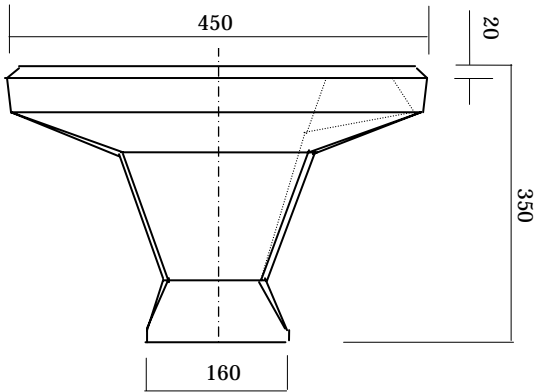
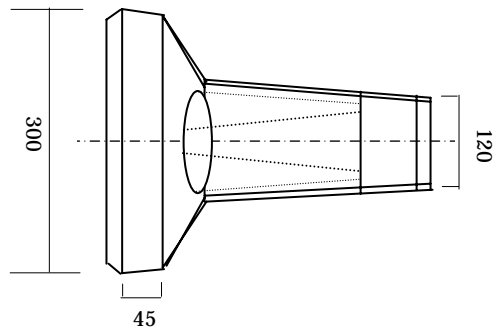
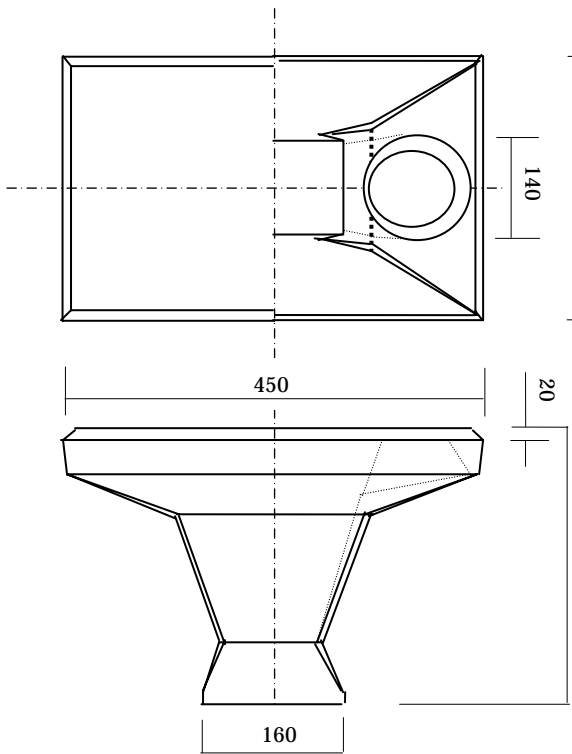


**E 型**

(左右あり)



**水 抜**



**F 型** (左右あり)

