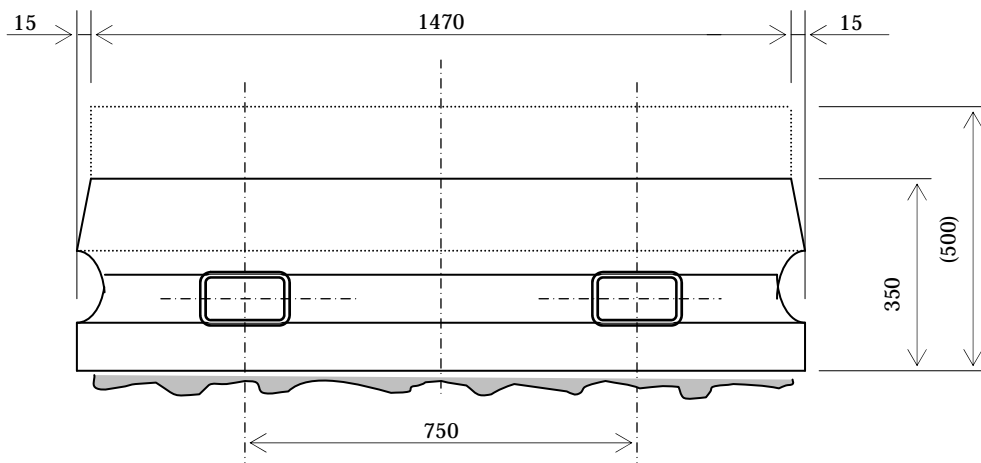


自然との美しい調和
生物へのいたわり

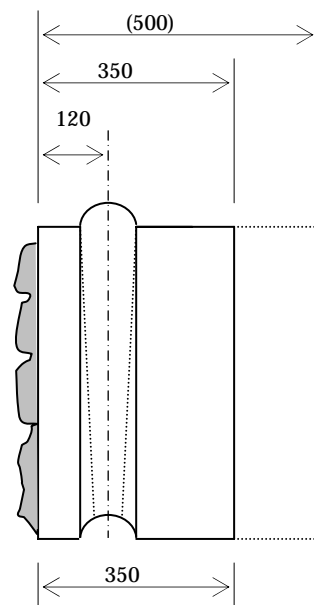
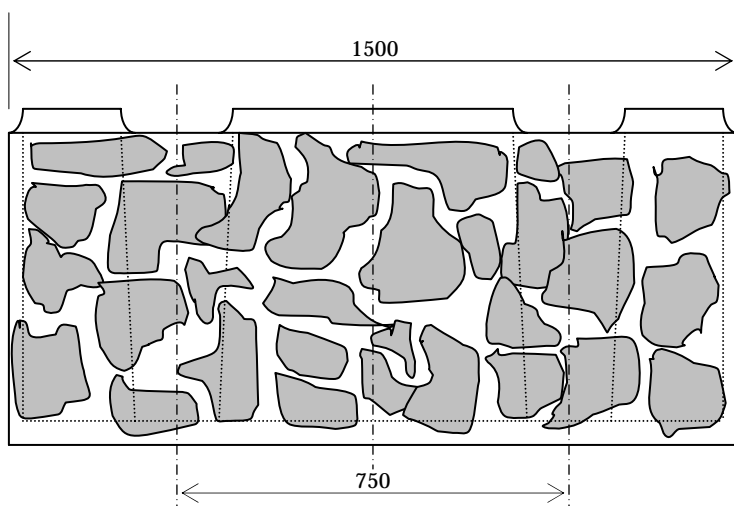
大型 ナチュロック

150型 - A35・50

ヘイベック サイズ



標準重量 (kg)	
A 35	813
A 50	1174



自然石 3タイプ A35

- ・浅間溶岩石
- ・羽根鶴石
- ・玉石

坂東コンクリート工業株式会社 (日本工業規格表示認定)

〒377-0806 群馬県吾妻郡東吾妻町小泉 264-1

TEL : 0279-68-2185 ・ FAX : 0279-68-4679

URL : <http://www.bando-con.jp/>

E-mail : info@bando-con.jp